

**Contract de furnizare
nr. 84189 data 25.06.2019**

1.Preambul

În temeiul Legii nr. 98/2016 privind atribuirea contractelor de achiziție publică, s-a încheiat prezentul contract de furnizare de produse, **între:**

DIRECTIA GENERALA DE ASISTENTA SOCIALA SI PROTECTIA COPILULUI SECTOR 2, în calitate de **achizitor**, pe de o parte
și
SC AGORA IMPORT EXPORT SRL, în calitate de **furnizor**, pe de altă parte.

2. Definiții

2.1 - În prezentul contract următorii termeni vor fi interpretați astfel:

- a. **contract** – reprezintă prezentul contract și toate Anexele sale;
- b. **achizitor și furnizor** - părțile contractante, așa cum sunt acestea numite în prezentul contract;
- c. **prețul contractului** - prețul plătit furnizorului de către achizitor, în baza contractului, pentru îndeplinirea integrală și corespunzătoare a tuturor obligațiilor asumate prin contract;
- d. **produse** - echipamentele, mașinile, utilajele, orice alte bunuri, cuprinse în anexa/anexele la prezentul contract, pe care furnizorul se obligă, prin contract, să le furnizeze achizitorului;
- e. **servicii** - servicii aferente livrării produselor, respectiv activități legate de furnizarea produselor, cum ar fi transportul, asigurarea, instalarea, punerea în funcțiune, asistența tehnică în perioada de garanție, și orice alte asemenea obligații care revin furnizorului prin contract;
- f. **origine** - locul unde produsele au fost realizate, fabricate. Produsele sunt fabricate atunci când prin procesul de fabricare, prelucrare sau asamblare majoră și esențială a componentelor rezultă un produs nou, recunoscut comercial, care este diferit, prin caracteristicile sale de bază, prin scop sau prin utilitate, de componentele sale. Originea produselor și serviciilor poate fi distinctă de naționalitatea furnizorului;
- g. **destinație finală** - locul unde furnizorul are obligația de a furniza produsele;
- h. **termenii comerciali** de livrare vor fi interpretați conform INCOTERMS 2000 – Camera Internațională de Comerț (CIC);
- i. **forța majoră** - un eveniment mai presus de controlul părților, care nu se datorează greșelii sau vinei acestora, care nu putea fi prevăzut la momentul încheierii contractului și care face imposibilă executarea și, respectiv, îndeplinirea contractului; sunt considerate asemenea evenimente: războaie, revoluții, incendii, inundații sau orice alte catastrofe naturale, restricții apărute ca urmare a unei carantine, embargou, enumerarea nefiind exhaustivă ci enunțativă. Nu este considerat forță majoră un eveniment asemenea celor de mai sus care, fără a crea o imposibilitate de executare, face extrem de costisitoare executarea obligațiilor uneia din părți;
- j. **nerespectare obligatiilor în mod culpabil și repetat** – nerespectarea de 3 (trei) ori de către una din părți a obligatiilor asumate prin contract
- k. **zi** - zi calendaristică; *an* - 365 de zile.

3. Interpretare

3.1 În prezentul contract, cu excepția unei prevederi contrare, cuvintele la forma singular vor include forma de plural și vice versa, acolo unde acest lucru este permis de context.

3.2 Termenul “zi” sau “zile” sau orice referire la zile reprezintă zile calendaristice dacă nu se specifică în mod diferit.

Clauze obligatorii

4. Obiectul principal al contractului

4.1 – Furnizorul se obligă să livreze produsele conform anexelor;

4.2 - Achizitorul se obligă să achiziționeze produsul conform anexelor la contract și să plătească prețul convenit în prezentul contract.

5. Prețul contractului

5.1 Prețul convenit pentru îndeplinirea contractului, respectiv prețul produselor livrate este de **18456 lei preț fără TVA** lei, la care se adaugă **3506,64 lei TVA**.

6. Durata contractului

6.1 – Durata prezentului contract începe de la data de 25.06.2019.

6.2 – Prezentul contract este valabil până la data plății articolelor achiziționate dar nu mai târziu de 31.12.2019

7. Executarea contractului

7.1 – Executarea contractului începe conform art. 6.1.

8. Documentele contractului

8.1 - Documentele contractului sunt:

- oferta financiară (anexa 1)
- graficul de livrare, locații, persoane de contact (anexa 2)
- oferta tehnică (anexa 3)
- clauze contractuale privind protecția muncii (anexa 4)

9. Obligațiile principale ale furnizorului

9.1- Furnizorul se obligă să furnizeze produsele la standardele și/sau performanțele prezentate în oferta tehnică.

9.2. Furnizorul se obligă să furnizeze produsul în graficul de livrare prezentat în OFERTA tehnică, anexă la contract.

9.3 - Furnizorul se obligă să despăgubească achizitorul împotriva oricăror:

- reclamații și acțiuni în justiție, ce rezultă din încălcarea unor drepturi de proprietate intelectuală (brevete, nume, mărci înregistrate etc.), legate de echipamentele, materialele, instalațiile sau utilajele folosite pentru sau în legătură cu produsele achiziționate, și
- daune-interese, costuri, taxe și cheltuieli de orice natură, aferente, cu excepția situației în care o astfel de încălcare rezultă din respectarea caietului de sarcini întocmit de către achizitor.

10. Obligațiile principale ale achizitorului

10.1 - Achizitorul se obligă să recepționeze produsul în termen de 24 ore de la data livrării.

10.2 – Achizitorul se obligă să plătească prețul produselor către furnizor în maxim 60 zile de la data emiterii facturii de către acesta, în funcție de sumele primite de la bugetul local, în conformitate cu prevederile OUG nr. 34/2009 cu privire la rectificarea bugetară pe anul 2009 și a unor măsuri financiar-fiscale;

10.3 - Dacă achizitorul nu onorează facturile în termen de 30 zile de la expirarea perioadei convenite atunci furnizorul are dreptul de a sista livrarea produsului și de a beneficia de reactualizarea sumei de plată la nivelul corespunzător zilei de efectuare a plății. Imediat după ce achizitorul își onorează obligațiile, furnizorul va relua livrarea în cel mai scurt timp posibil.

11. Sancțiuni pentru neîndeplinirea culpabilă a obligațiilor

11.1 - În cazul în care, din vina sa exclusivă, furnizorul nu reușește să-și îndeplinească obligațiile asumate, atunci achizitorul are dreptul de a deduce din prețul contractului, ca penalități, o sumă echivalentă cu 0,1% / zi din prețul contractului, până la îndeplinirea efectivă a obligațiilor.

11.2 – În cazul în care furnizorul nu își îndeplinește obligația de a livra produsul conform graficului și există o situație de urgență, achizitorul își rezervă dreptul de a achiziționa produsul respective de la un alt agent economic, pe cheltuielile furnizorului, din garanția de bună execuție a contractului.

11.3 - În cazul în care achizitorul nu își onorează obligațiile în termen de 28 de zile de la expirarea perioadei convenite, atunci acestuia îi revine obligația de a plăti, ca penalități, o sumă echivalentă cu 0,1% / zi din plata neefectuată.

11.4 – Nerespectarea de catre promitentul-furnizor a graficului de livrare prevăzut in contract, prin intarzieri peste termenul de livrare, sau prin lipsa sau neconformitatea produsului livrat duce la desfiintarea contractului în mod unilateral si de plin drept, fara actiune in justitie si fara nici o alta formalitate prealabila. Comunicarea desfiintarii de plin drept a contractului se va face de catre achizitor, promitentului furnizor printr-o notificare

11.5 - Achizitorul își rezervă dreptul de a renunța la contract, printr-o notificare scrisă adresată furnizorului, fără nicio compensație, dacă acesta din urmă dă faliment, cu condiția ca această anulare să nu prejudicieze sau să afecteze dreptul la acțiune sau despăgubire pentru furnizor. In acest caz, furnizorul are dreptul de a pretinde numai plata corespunzătoare pentru partea din contract îndeplinită până la data denunțării unilaterale a contractului.

Clauze specifice

12. Garanția de bună execuție a contractului

12.1 - (1) Prestatorul se obligă sa constituie garanția de bună execuție a contractului în cuantum de 0% din valoarea contractului, pentru perioada de valabilitate a contractului. Contractantul are obligatia sa prezinte dovada constituirii garantiei de buna executie in termen de 5 zile lucratoare de la data semnarii contractului, prin scrisoare de garantie bancara de buna executie, prin constituirea unui cont de garantie de buna execuție, deschis în favoarea D.G.A.S.P.C. Sector 2 la Unitatea Trezoreriei Statului, sau prin depunere in numerar la casierie, in situatia in care suma permite acest lucru (daca suma este mai mica de 5.000 de lei).

12.2 - Achizitorul are dreptul de a emite pretenții asupra garanției de bună execuție, în limita prejudiciului creat, dacă prestatorul nu își îndeplinește, nu își execută, execută cu întârziere sau execută necorespunzator obligațiile asumate prin prezentul contract. Anterior emiterii unei pretenții asupra garanției de bună execuție, achizitorul are obligația de a notifica acest lucru prestatorului, precizând totodată obligațiile care nu au fost respectate.

12.3 – Achizitorul se obligă sa restituie garanția de bună execuție în termen de 14 zile de la efectuarea ultimei prestarii.

12. 4 - Garanția serviciilor este distinctă de garanția de bună execuție a contractului.

13. Recepție, inspecții și teste

13.1 - Achizitorul sau reprezentantul sau are dreptul de a inspecta și/sau testa produsul pentru a verifica conformitatea lor cu specificațiile din anexa/anexele la contract.

13.2 - Dacă produsul inspectat sau testat nu corespunde specificațiilor tehnice **si prezinta abateri de la calitatea ceruta produsului**, achizitorul are dreptul sa îl respingă, iar furnizorul are obligația, fără a modifica prețul contractului:

a) de a înlocui produsul refuzat, sau

b) de a face toate modificările necesare pentru ca produsul sa corespundă specificațiilor lor tehnice.

13.3 - Dreptul achizitorului de a inspecta, testa și, daca este necesar, de a respinge, nu va fi limitat sau amânat datorită faptului că produsul a fost inspectat și testat de furnizor, cu sau fără participarea unui reprezentant al achizitorului, anterior livrării acestora la destinația finală.

13.4 – Livrarea unui produs care nu corespunde cerintelor de calitate si specificatiilor tehnice duce la desfiintarea contractului în mod unilateral si de plin drept, fara actiune in justitie si fara nici o alta formalitate prealabila. Comunicarea desfiintarii de plin drept a contractului se va face de catre achizitor, furnizorului printr-o notificare.

13.5 – Tesatura, inspectarea si receptionarea calitativa a produsului se face prin mijloacele proprii ale achizitorului, la destinatia finala a produselor, fara ca furnizorul sa poata invoca testarea si receptia anterioara livrării.

13.6 - Prevederile clauzelor 13.1-13.3 nu îl vor absolve pe furnizor de obligația asumării garanțiilor sau altor obligații prevăzute în contract.

14. Livrarea și documentele care însoțesc produsele

14.1 - Furnizorul are obligația de a livra produsul la destinația finală indicată de achizitor respectând datele din graficul de livrare după primirea ordinului de începere.

14.2 - La expedierea produsului, furnizorul va transmite achizitorului documentele care însoțesc produsele:

-factura fiscală sau aviz de expedite;

-declarația de conformitate;

14.3 - Certificarea de către achizitor a faptului ca produsul a fost livrat parțial sau total se face după recepție, prin semnarea de primire de către reprezentantul autorizat al acestuia, pe factura fiscală sau avizul de expedite.

14.4 - Livrarea produsului se consideră încheiată în momentul în care sunt îndeplinite prevederile clauzelor de recepție a produsului.

15. Servicii

15.1 - Pe lângă furnizarea efectivă a produsului, furnizorul are obligația de a presta și serviciile furnizării produsului, fără a modifica prețul contractului.

16. Perioada de garanție acordată produselor

16.1 - (1) Perioada de garanție acordată produsului de către furnizor este cea declarată în propunerea tehnică.

(2) Perioada de garanție a produsului începe cu data recepției efectuate după livrarea la destinația finală.

16.2 - Achizitorul are dreptul de a notifica imediat furnizorului, în scris, orice plângere sau reclamație ce apare în conformitate cu această garanție.

16.3 - La primirea unei astfel de notificări, furnizorul are obligația de a înlocui produsul în 48 ore, fără costuri suplimentare pentru achizitor.

16.4 - Dacă furnizorul, după ce a fost înștiințat, nu reușește să remedieze defectul în perioada convenită, achizitorul are dreptul de a lua măsuri de remediere pe riscul și spezele furnizorului și fără a aduce nici un prejudiciu oricăror alte drepturi pe care achizitorul le poate avea față de furnizor prin contract.

17. Ajustarea prețului contractului

17.1 - Pentru produsele livrate, plățile datorate de achizitor furnizorului sunt cele declarate în propunerea financiară, anexă la contract.

17.2 - Prețul contractului nu se ajustează.

18. Amendamente

18.1 - Părțile contractante au dreptul, pe durata îndeplinirii contractului, de a conveni modificarea clauzelor contractului, prin act adițional, numai în cazul apariției unor circumstanțe care lezează interesele comerciale legitime ale acestora și care nu au putut fi prevăzute la data încheierii contractului.

18.2 - Achizitorul are dreptul de a opta pentru suplimentarea și prelungirea contractului cu maxim 4 luni, prin act adițional în limita nivelului maxim prevăzut în documentația de atribuire, condiționat de existența resurselor financiare alocate.

18.3 - Intenția de reziliere a prezentului contract de către prestator se notifică în scris achizitorului cu cel puțin 45 zile înainte. Pana la rezilierea contractului prestatorul fiind obligat la presteze serviciile care fac obiectul prezentului contract.

19. Întârzieri în îndeplinirea contractului

19.1 - Furnizorul are obligația de a îndeplini contractul de furnizare în perioada/perioadele înscrise în graficul de livrare.

19.2 - Dacă pe parcursul îndeplinirii contractului, furnizorul nu respectă graficul de livrare, acesta are obligația de a notifica, în timp util, achizitorului; modificarea datei/perioadelor de furnizare asumate în graficul de livrare se face cu acordul părților, prin act adițional.

19.3 - În afara cazului în care achizitorul este de acord cu o prelungire a termenului de livrare, orice întârziere în îndeplinirea contractului dă dreptul achizitorului de a solicita penalități furnizorului.

20. Cesiunea

20.1 - Este permisă doar cesiunea creanțelor născute din contract, obligațiile născute rămânând în sarcina părților contractante, astfel cum au fost stipulate și asumate inițial

21. Forța majoră

21.1 - Forța majoră este constatată de o autoritate competentă.

21.2 - Forța majoră exonerează părțile contractante de îndeplinirea obligațiilor asumate prin prezentul contract, pe toată perioada în care aceasta acționează.

21.3 - Îndeplinirea contractului va fi suspendată în perioada de acțiune a forței majore, dar fără a prejudicia drepturile ce li se cuveneau părților până la apariția acesteia.

21.4 - Partea contractantă care invocă forța majoră are obligația de a notifica celeilalte părți, imediat și în mod complet, producerea acesteia și să ia orice măsuri care îi stau la dispoziție în vederea limitării consecințelor.

21.5 - Dacă forța majoră acționează sau se estimează că va acționa o perioadă mai mare de 2 luni, fiecare parte va avea dreptul să notifice celeilalte părți încetarea deplin drept a prezentului contract, fără ca vreuna din părți să poată pretinde celeilalte daune-interese.

22. Soluționarea litigiilor

22.1 - Achizitorul și furnizorul vor face toate eforturile pentru a rezolva pe cale amiabilă, prin tratative directe, orice neînțelegere sau dispută care se poate ivi între ei în cadrul sau în legătură cu îndeplinirea contractului.

22.2 - Dacă, după 15 de zile de la începerea acestor tratative, achizitorul și furnizorul nu reușesc să rezolve în mod amiabil o divergență contractuală, fiecare poate solicita ca disputa să se soluționeze, fie de către instanțele judecătorești competente din România.

23. Limba care guvernează contractul

23.1 - Limba care guvernează contractul este limba română.

24. Comunicări

24.1 - (1) Orice comunicare între părți, referitoare la îndeplinirea prezentului contract, trebuie să fie transmisă în scris.

(2) Orice document scris trebuie înregistrat atât în momentul transmiterii cât și în momentul primirii.

24.2 - Comunicările între părți se pot face și prin telefon, telegramă, telex, fax sau e-mail cu condiția confirmării în scris a primirii comunicării.

25. Legea aplicabilă contractului

25.1 - Contractul va fi interpretat conform legilor din România.

Părțile au înțeles să încheie azi 25.06.2019 prezentul contract în două exemplare, câte unul pentru fiecare parte.

Achizitor

D.G.A.S.P.C. SECTOR 2

Furnizor

S.C AGORA IMPORT EXPORT S.R.L

OFERTA FINANCIARA

<i>Denumire produs</i>	<i>UM</i>	<i>Locatie/Adresa</i>	<i>Cantitate</i>	<i>Pret fara TVA</i>	<i>Valoare fara TVA</i>	<i>Valoare cu TVA</i>
MASINA DE GATIT PE GAZ CU 4 ARZATOARE SI CUPTOR PE GAZ	BUC	CASA DIN TEI-Str. Gheorghe Serban nr. 7A	1	8376	8376	9967,44
MASINA DE GATIT PE GAZ CU PLITA SI CUPTOR PE GAZ	BUC	CASA DIN TEI-Str. Gheorghe Serban nr. 7A	1	10080	10080	11995,2
VALOARE CONTRACT					18456	21962,64

Achizitor
D.G.A.S.P.C. SECTOR 2

Furnizor
S.C AGORA IMPORT EXPORT S.R.L

GRAFIC DE LIVRARE

<i>Denumire</i>	<i>Denumire locatie/Adresa de facturare</i>	<i>Punct de livrare</i>	<i>Persoana de contact</i>
CASA DIN TEI	CASA DIN TEI-Str. Gheorghe Serban nr. 7A	Str. Gheorghe Serban nr. 7A	

-Produsele vor fi livrate in maxim 45 zile de la comanda.

-Livrare gratuita .


-Garantie 36 luni

-Transport si montaj inclus in pret

Achizitor
D.G.A.S.P.C. SECTOR 2

Furnizor
S.C AGORA IMPORT EXPORT S.R.L

RASPUNS SOLICITARE NR.67575/22.05.2019

SOLICITANT DGASPC S2			OFERTANT SC AGORA IMPORT EXPORT SRL	
NR. LOT.	DENUMIRE PRODUS	CARACTERISTICI TEHNICE SOLICITATE	DENUMIRE PRODUS	CARACTERISTICI TEHNICE OFERTATE
3	MASINA DE GATIT PE GAZ CU 4 ARZATOARE SI CUPTOR PE GAZ	Alimentare arzatoare si cuptor: gaz Putere arzatoare: min 4x6kW Putere cuptor :min 6kW Nr. Arzatoare:4 Dimensiuni(LxH) 700x700x850 mm(±20mm) Greutate: max 130 kg Dotari: falacara pilot, valva de siguranta Material: inox AISI304 Garantie : min 36luni	MASINA DE AGTIT INOX CU 4 ARZATOARE SI CUPTOR ALIMENTAT CU GAZ 	Alimentare arzatoare si cuptor: gaz Putere arzatoare: 4x7kW Putere cuptor : 6kW Nr. Arzatoare:4 Dimensiuni(LxH) 700x700x850 mm Greutate: 90 kg Dotari: falacara pilot, valva de siguranta Material:1mm inox AISI304 Producator: DEXION ITALIA Garantie : 36luni
4	MASINA DE GATIT PE GAZ CU PLITA SI CUPTOR PE GAZ	Alimentare arzatoare si cuptor: gaz Dimensiuni(LxH) 700x700x850 mm(±20mm) Putere plita: min 8kW Putere cuptor :min 6kW Capacitate cuptor: GN 2/1 Temperatura cuptor:+160°/+400° C Greutate: max 140 kg Aprindere piezoelectrica Cu pilot aprindere automata si termostat de siguranta Material: inox AISI304 Garantie : min 36luni	MASINA DE GATIT PE GAZ CU PLITA SI CUPTOR PE GAZ 	Alimentare arzatoare si cuptor: gaz Dimensiuni(LxH) 700x700x850 mm Putere arzator plita:9kW Putere cuptor : 6kW Capacitate cuptor: GN 2/1 Temperatura cuptor:+80°/+450° C Greutate: 116 kg Aprindere piezoelectrica Dotari: flacara pilot, valva de siguranta Material:1mm inox AISI304 Producator: DEXION ITALIA Garantie : 36luni

Cu stimă,
Director,

Intocmit,
Ing. Lavinia Costea



Cucine tuttapiastra

Solid top



La gamma di cucine tuttapiastra SERIE 77 si compone modelli monoblocco, disponibili su armadio aperto o su forno, e modelli top. Funzionamento a gas o elettrico. Modularità: 70. Ottimo allineamento tramite coprigiunto.

Il piano di lavoro è in acciaio AISI 304 18/10 e spessore di 1 mm, con imbutitura perimetrale per la raccolta dei liquidi. La piastra in ghisa di 10 mm di spessore ha superficie di 40 dm² con un anello centrale mobile. Il riscaldamento della piastra di cottura avviene tramite bruciatore in acciaio da 9 kW, posizionato sotto l'anello centrale, con accensione piezoelettrica e controllo termostatico. La temperatura della piastra raggiunge valori di circa 500 °C al centro e degrada verso i bordi fino a circa 200 °C, assicurando zone isotermiche ottimali per la cottura a fuoco indiretto. Nelle versioni con funzionamento elettrico, la piastra di cottura, in acciaio dolce e spessore 15 mm, è unica ma presenta 4 zone di cottura con controllo indipendente.

La temperatura può variare da 80 a 450 °C circa.

The SERIE 77 solid top range comprises models available as freestanding unit, on open cabinet or on oven, and top.

Gas or electric supply. Modularity: 70. Perfect elements connection by joint.

The worktop is in 1 mm AISI 304 stainless steel with pressed edges for liquid collection. The cooking plate with a surface area of 40 dm² is in cast iron (10 mm thickness) with a removable central ring, and it is powered by a 9 kW stainless steel burner, placed under the central ring, with piezo-electric ignition. The hotplate surface reaches 500 °C in the center and decreases toward the edges up to approximately 200 °C, ensuring excellent isothermal zones for cooking over an indirect flame.

In the electric version, the cooking plate made in carbon steel, thickness 15mm, is unique but has 4 cooking zone powered with independent control. Operating temperature: 80-450 °C.

Modello Model	Dimensioni esterne Exterior dimension	Dimensioni forno Oven dimension	Potenza bruciatori Burners power		Forno Oven		Tot. kW	Alimentazione Supply	Peso Weight
			Gas 9 kW	El. 2,25 kW	Gas kW	El. kW			
Su armadio On cupboard									
D77GTA	70x70x85	-	1	-	-	-	9	-	83
D77ETA	70x70x85	-	-	4	-	-	9	400V, 3N, 50/60 Hz	84
Su forno On oven									
D77GTF	70x70x85	56x66x31	1	-	6	-	15	-	116
D77ETF	70x70x85	56x66x31	-	4	-	5,3	14,3	400V, 3N, 50/60 Hz	117
TOP									
D77GT	70x70x25	-	1	-	-	-	9	-	68
D77ET	70x70x25	-	-	4	-	-	9	400V, 3N, 50/60 Hz	69



Cucine a gas

Gas ranges



New
Flex Burners
7 kW

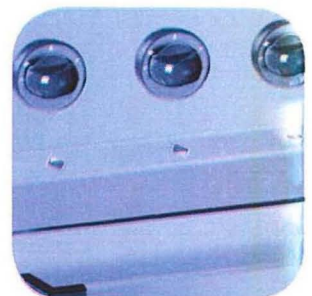
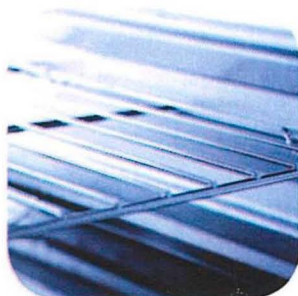
- Alta potenza: bruciatore Flex Burner da 7 kW
- Efficienza certificata al 60%
- Fiamma orizzontale: distribuzione uniforme del calore, ottimale anche per cotture delicate
- Massima flessibilità grazie ad un range di potenza modulabile, per adattarsi ad ogni esigenza
- Bruciatore pilota protetto
- *High power: Flex Burner of 7 kW*
- *60% certified efficiency*
- *Horizontal flame: uniform heat distribution, also ideal for delicate cooking*
- *Maximum flexibility thanks to an adjustable power range, to satisfy every need*
- *Protected pilot flame*

La gamma di cucine a gas SERIE 77 si compone di modelli 2/4/6 fuochi disponibili nella versione monoblocco su armadio aperto, su forno (gas statico o elettrico ventilato) o nella versione top.

Modularità: 40/70/110. Ottimo allineamento tramite coprigiunto.

Il piano di lavoro è in acciaio AISI 304 con spessore di 1 mm, imbutito a tenuta stagna per evitare infiltrazioni di sporco, anche grazie agli spigoli raggiati e all'invaso stampato che garantisce il contenimento di liquidi e trascinamenti. I bruciatori in ghisa nichelati estraibili, da 7 kW, sono dotati di spartifiamma in ottone, a fiamma auto-stabilizzante, per cucinare in sicurezza e per una più facile manutenzione. Il bruciatore pilota a basso consumo è protetto all'interno del bruciatore principale.

La disposizione dei bruciatori permette l'utilizzo di pentole fino a 40 cm di diametro. Le griglie posa-tegami in filo d'acciaio sono lavabili in lavastoviglie. Versioni con forno (statico GN2/1, ventilato GN1/1): camera di cottura in acciaio inox con base smaltata, porta in acciaio inox a doppia parete, intercapedine isolante e controporta in acciaio inox. Il forno con riscaldamento a gas è dotato di bruciatore da 6 kW (forno maxi: 8 kW) a fiamma auto-stabilizzata; regolazione termostatica della temperatura con valvola di sicurezza e termocoppia; accensione piezoelettrica del bruciatore. Il forno con riscaldamento elettrico è dotato di resistenze corazzate in acciaio inox da 2,6 kW posizionate sul fondo e sul cielo della camera di cottura; regolazione termostatica della temperatura con doppio controllo separato fondo/cielo per una massima flessibilità di cottura.



The SERIE 77 gas ranges line comprises models with 2/4/6 burners available as freestanding unit, on an open cabinet or with oven (gas static or electric ventilated) or top versions.

Modularity 40/70/110. Perfect elements connection by joint.

The watertight pressed worktop is in 1mm AISI 304 stainless steel with drawn edges allows an efficient burning and prevents liquid overflowing, ensuring easier cleaning operations. The removable burners in nichel plated cast iron and the brass burner caps of 7 kW have self-stabilizing flame, to cook safely and for simpler maintenance. The pilot flame is protected inside the main burner.

The placement of the burners allows use of pans up to 40 cm in diameter.

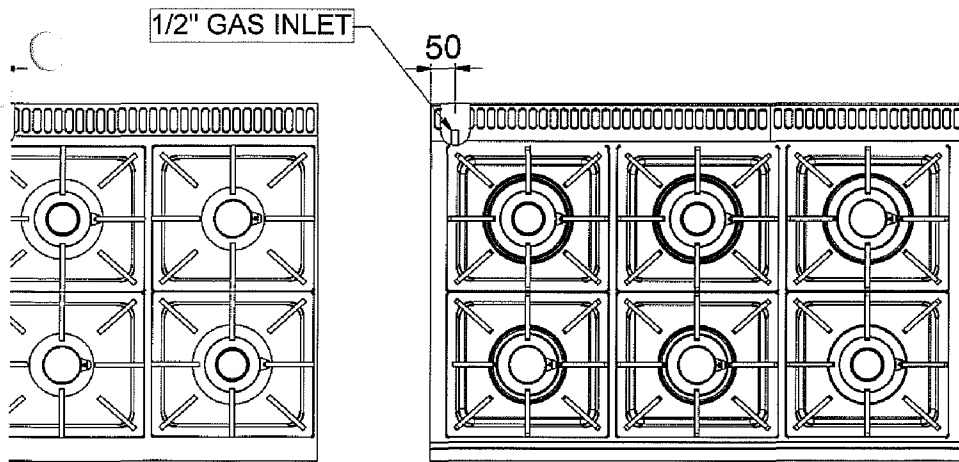
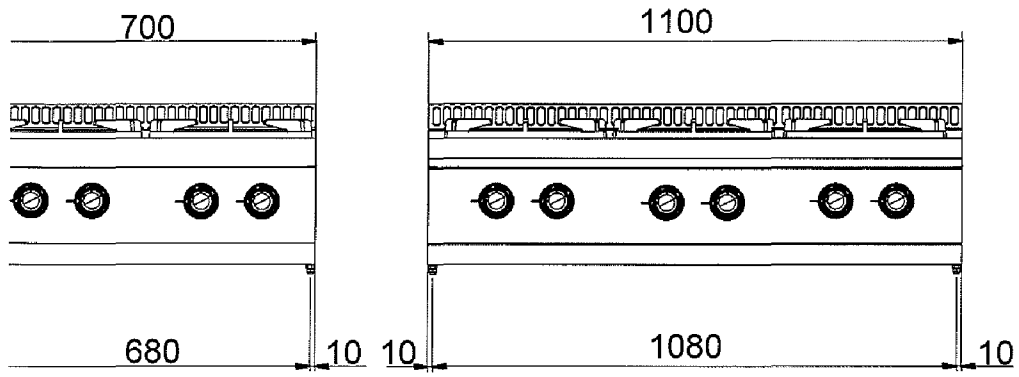
The wire grids pan support are dishwasher-size.

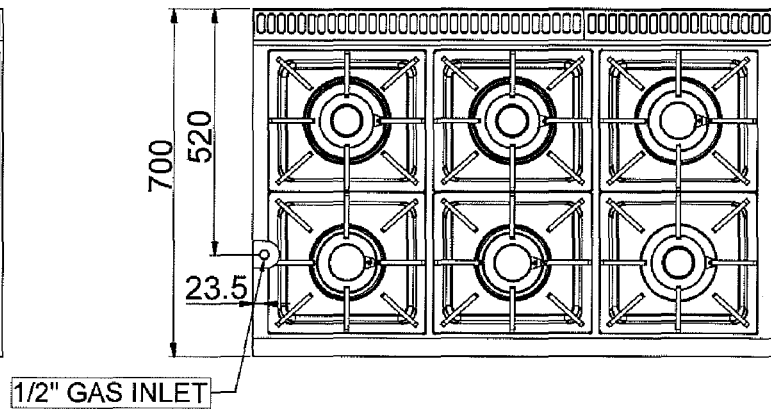
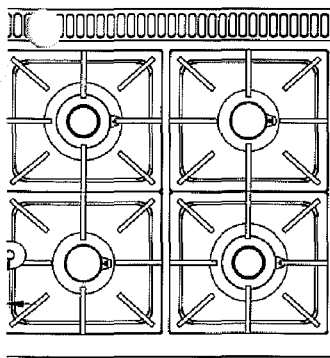
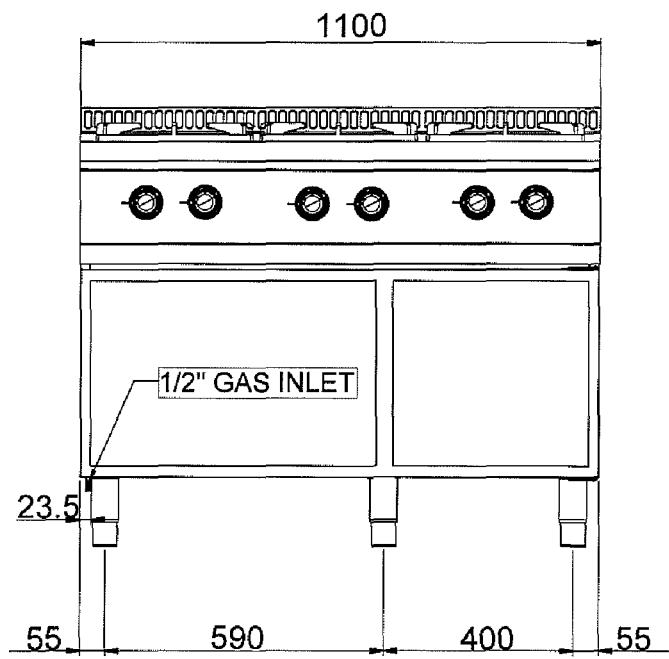
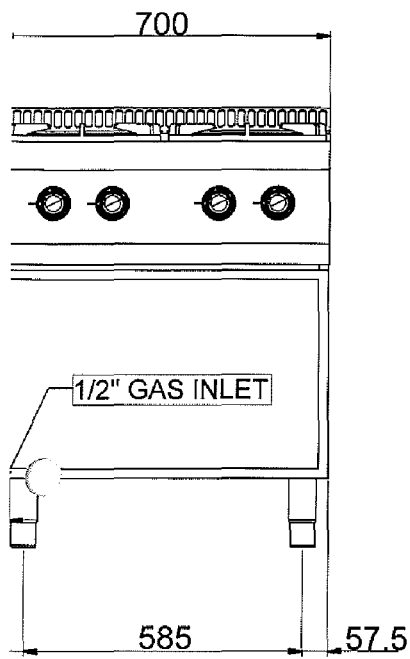
Versions with oven (static GN 2/1, ventilated GN1/1): stainless steel double-wall cooking chamber with enameled bottom, stainless steel double-wall door with insulating casing.

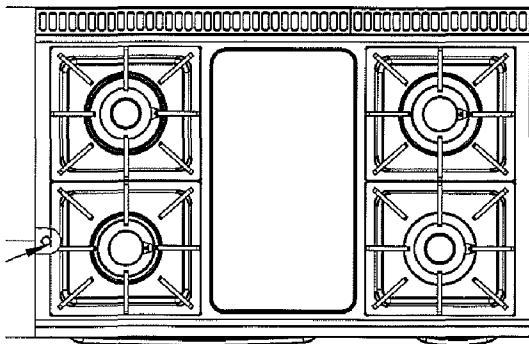
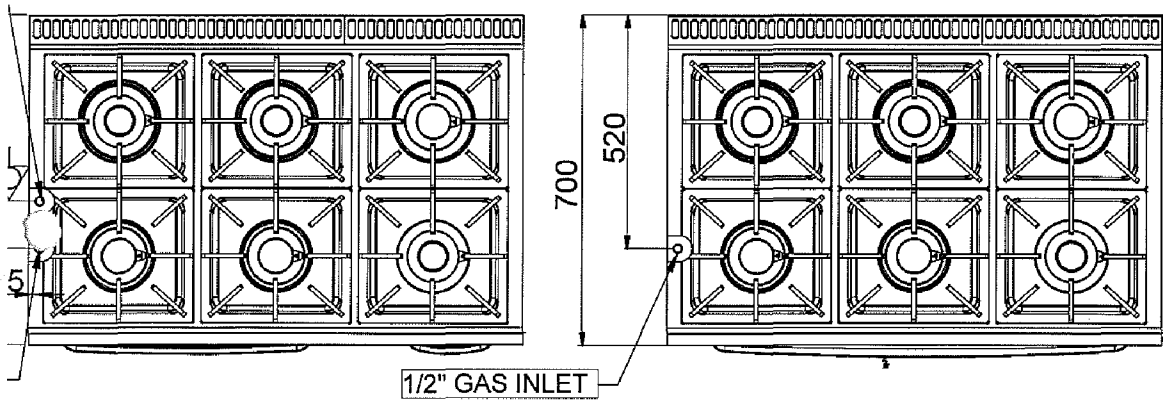
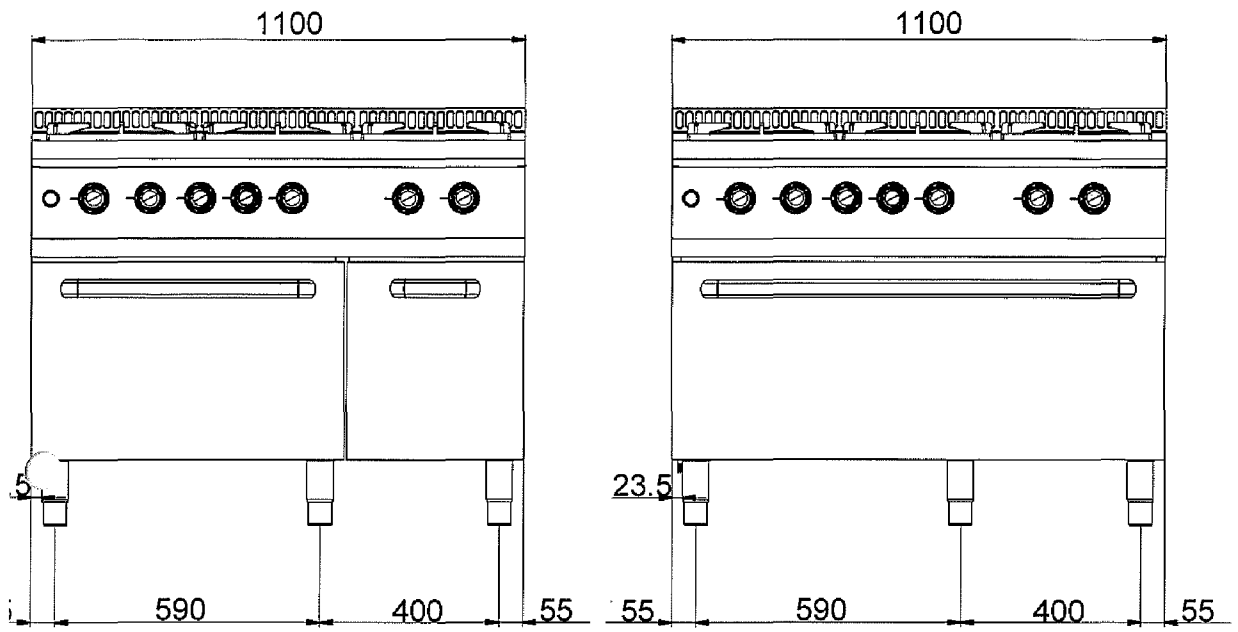
The gas oven has 6 kW (8 kW in maxi oven) burner with self-stabilizing flame; thermostatic temperature control with safety valve and thermocouple; piezo-electric burner ignition. The electric oven has 2,6 kW stainless steel armoured heating elements placed on the bottom and on the top of the cooking chamber; thermostatic temperature control with separate bottom/top temperature control for maximum cooking flexibility.



Modello Model	Dimensioni esterne Exterior dimension	Dimensioni forno Oven dimension	Portata termica Heating capacity	Forno a gas Gas oven	Tot. gas Tot. gas	Forno elettrico Electric oven	Alimentazione Power supply	Peso Weight
	LxPxH cm	LxPxH cm	7 kW	kW	kW	kW		Kg
Su armadio On cupboard								
🔥 D77G2AXL	40x70x85	-	2	-	14	-	-	41
🔥 D77G4AXL	70x70x85	-	4	-	28	-	-	62
🔥 D77G6SXL	110x70x85	-	6	-	42	-	-	88
Su forno On oven								
🔥 D77G4FXL	70x70x85	55x66x31	4	6	34	-	-	90
🔥 D77G4FEXL	70x70x85	55x66x31	4	-	28	5,3	400V, 3N, 50/60 Hz	91
🔥 D77G4FEVXL	70x70x85	55x37x32	4	-	28	2,6	230V, 1N, 50/60 Hz	83
🔥 D77G6FXL	110x70x85	55x66x31	6	8	48	-	-	125
🔥 D77G4FEAXL	110x70x85	55x66x31	6	-	42	5,3	400V, 3N, 50/60 Hz	128
🔥 D77G6FMXL	110x70x85	77x66x36	6	8	50	-	-	115
🔥 D77G4MFAXL	110x70x85	55x66x31	4	6	39,5	-	-	136
TOP								
🔥 D77G2XL	40x70x25	-	2	-	14	-	-	30
🔥 D77G4XL	70x70x25	-	4	-	28	-	-	50
🔥 D77G6XL	110x70x25	-	6	-	42	-	-	64







Instalare si montaj:

-realizat de specialistii furnizorului, inclus in pret, fara costuri suplimentare;

-montarea, punerea in functiune si instruirea personalului cu privire la modul de folosire a produselor intra in sarcina ofertantului.

-instruirea utilizatorilor este inclusa in pret, fara costuri suplimentare.

-service-ul in perioada de garantie se va face in maxim 24 de ore de la solicitare.

Furnizorul trebuie sa asigure produsele mentionate pe baza comenzii, la locatiile prevazute in prezentul contract. Un produs este considerat livrat cand toate activitatile din cadrul contractului au fost realizate si produsul este acceptat de autoritatea contractanta.

Comenzile vor fi lansate in scris (prin fax, email sau direct), de comun acord cu furnizorul.

Zilele de livrare: luni-vineri intre orele 8:00-13.00

Achizitor

D.G.A.S.P.C. SECTOR 2

Furnizor

S.C AGORA IMPORT EXPORT S.R.L

Clauze contractuale privind securitatea si sanatatea in munca si prevenirea si stingerea incendiilor pentru achizitie

Pentru intarirea ordinii si disciplinii in munca, in scopul evitarii unor accidente grave, incendii si explozii, avarii sau alte accidente tehnice, și in conformitate cu prevederile Legii nr.319/2006 privind securitatea și sănătatea în muncă și Legii 307/2006 privind apărarea împotriva incendiilor, se vor respecta întocmai, următoarele clauze referitoare la obligațiile și răspunderile ce revin furnizorului produselor pe teritoriul

D.G.A.S.P.C.

sector

2.

Unitatea furnizoare va aduce la cunostinta beneficiarului, numele persoanelor ce vor aproviziona sediile D.G.A.S.P.C. sector 2, pe perioada derularii contractului;

II. Instruirea lucratorilor in domeniul securitatii si sanatatii in munca și în domeniul situațiilor de urgență, precum și dotarea personalului cu echipament de lucru și de protecție specific revine conducătorului formației de lucru, care va prelucra obligatoriu anexa la contract;

III. Se interzice accesul in incinta D.G.A.S.P.C.sector 2, a altor persoane care nu fac parte din personalul unitatii furnizoare;

I. Circulatia personalului unitatii furnizoare in incinta unitatii beneficiare, se va face numai pe caile de acces stabilite pentru punctul de lucru respectiv. Mijloacele de transport ce asigura aprovizionarea cu materiale, vor circula cu o viteza de 5 Km/h, iar acolo unde situatia o impune, se va reduce viteza pana la limita evitarii oricarui pericol, respectand regulile de circulatie pe caile de acces in unitate;

II. Accesul personalului unitatii furnizoare in alte locuri de munca decat cele stabilite pentru aprovizionare este STRICT INTERZIS, spre exemplu: dormitoare, bucatarii, magazii, etc. La nevoie se va solicita avizul beneficiarului, care va stabili un delegat insotitor pe tot parcursul traseului dus-intors;

III. In cazul in care pe teritoriul D.G.A.S.P. C. Sector 2 se produce un accident de munca personalului angajat al unitatii furnizoare in perioada furnizarii produselor contractate, incendiu, avarie, explozie etc., raspunderea revine furnizorului produselor respective, care in consecinta se va inregistra cu accidentul respectiv și va raspunde potrivit legii, de stabilirea și aplicarea masurilor de aparare impotriva incendiilor. In cazul producerii unor accidente de munca suferite de catre personalul unitatii beneficiare, ca urmare a nerespectarii obligatiilor ce revin unitatii furnizoare, accidentul se va inregistra de catre unitatea furnizoare. In caz de litigiu intre partile contractoare cu privire la cercetarea și inregistrarea accidentelor de munca, arbitrarea va fi facuta de catre Inspectoratul Teritorial de Munca Bucuresti;

- IV. Introducerea sau consumul de bauturi alcoolice, prezenta in unitate sub influenta alcoolului ESTE STRICT INTERZIS, raspunderea pentru incalcarea acestor dispozitii revine in exclusivitate conducatorului formatiei de lucru, ce furnizeaza produsele respective;
- V. Se interzice fumatul în imobilele sau spațiile beneficiarului, fiind permis numai in locurile special amenajate;
- VI. Pentru orice alta problema ivita pe parcursul furnizarii produselor contractate si care prezinta pericol de accidentare si priveste unitatea beneficiarului se va lua legatura cu Conducătorul locului de muncă din partea unității beneficiare;
- VII. Prevederile prezentelor clauze nu exonerează unitatea furnizoare de a lua toate masurile ce sunt necesare pe linie de securitate si sanatate in munca, siguranta circulatiei, apărarea împotriva incendiilor, etc.

Achizitor

D.G.A.S.P.C. SECTOR 2

Furnizor

S.C AGORA IMPORT EXPORT S.R.L