

CONTRACT DE FURNIZARE
nr. 4038 data 03.07.2019

1. In temeiul Legii nr. 98/ 2016 privind achizițiile publice și a Hotărârii Guvernului nr. 395 /2016 pentru aprobarea Normelor metodologice de aplicare a prevederilor referitoare la atribuirea contractului de achiziție publică/acordului-cadru din Legea nr. 98/2016 privind achizițiile publice, s-a încheiat prezentul contract de furnizare de produse,

intre

ADMINISTRATIA DOMENIULUI PUBLIC SECTOR 2, cu sediul in Bdul. Expoziției 5C, sector 1, Bucuresti, telefon 021/252.77.89, fax 021/252.79.77, codul fiscal 4266260, cont RO 69TREZ24G845000710102X deschis la Trezoreria Sector 2, reprezentata prin Director General in calitate de Achizitor, pe de o parte,

și

S.C. GECA IMPEX PM S.R.L. cu sediul în Bucuresti, Str. Eugen Lovinescu nr.15, Sector 1, telefon 021/665.50.25, e-mail: office@gecapm.ro, număr Registrul Comerțului J40/12742/2002, cont virament RO34TREZ7005069XXX003433, deschis la Trezoreria Municipiului Bucuresti, reprezentata prin Administrator în calitate de Executant pe de altă parte

2. Definiții

2.1. În prezentul contract următorii termeni vor fi interpretați astfel:

- contract** - prezentul contract și toate anexele sale;
- achizitor și furnizor** - părțile contractante, așa cum sunt acestea numite în prezentul contract;
- prețul contractului** - prețul plătit furnizorului de către achizitor, în baza contractului, pentru îndeplinirea integrală și corespunzătoare a tuturor obligațiilor asumate prin contract;
- produse** – produsele precizate în anexele la prezentul contract, pe care furnizorul se obligă, prin contract, să le furnizeze achizitorului;
- servicii** - serviciile aferente livrării produselor, respectiv activitățile legate de furnizarea produselor care revin furnizorului prin contract.
- origine** - locul unde produsele au fost realizate, fabricate. Produsele sunt fabricate atunci când prin procesul de fabricare, prelucrare sau asamblare majoră și esențială a componentelor rezultă un produs nou, recunoscut comercial, care este diferit, prin caracteristicile sale de bază, prin scop sau prin utilitate, de componentele sale. Originea produselor și serviciilor poate fi distinctă de naționalitatea furnizorului;
- forța majoră** - un eveniment mai presus de controlul părților, care nu se datorează greșelii sau vinei acestora, care nu putea fi prevăzut la momentul încheierii contractului și care face imposibilă executarea și, respectiv, îndeplinirea contractului; sunt considerate asemenea evenimente: războaie, revoluții, incendii, inundații sau orice alte catastrofe naturale, restricții apărute ca urmare a unei carantine, embargou, enumerarea nefiind exhaustivă, ci enunțiativă. Nu este considerat forță majoră un eveniment asemenea celor de mai sus care, fără a crea o imposibilitate de executare, face extrem de costisitoare executarea obligațiilor uneia dintre părți;
- zi** - zi calendaristică; **an** - 365 de zile.

3. Interpretare

3.1. În prezentul contract, cu excepția unei prevederi contrare, cuvintele la forma singular vor include forma de plural și viceversa, acolo unde acest lucru este permis de context.

3.2. Termenul "zi" ori "zile" sau orice referire la zile reprezintă zile calendaristice dacă nu se specifică în mod diferit.

Clauze obligatorii

4. Obiectul principal al contractului

4.1 Furnizorul are obligația de a furniza și monta „Opritori metalici, montați în parcarile de reședință, administrate de Administrația Domeniului Public Sector 2” Cod CPV 45223100-7 Ansamblu de structuri metalice (Rev.2), în perioada convenită și în conformitate cu obligațiile asumate prin contract.

4.2. Achizitorul se obligă să achiziționeze, respectiv să cumpere și să plătească prețul convenit în prezentul contract pentru produsul cuprins în Anexa nr.1 care face parte integrantă din prezentul contract. Produsele vor fi livrate și montate de către Furnizor la adresa indicată de Achizitor. Predarea produselor se va face pe bază de proces verbal de predare – primire. Toate costurile privind transportul și livrarea produselor vor fi suportate de către Furnizor.

5. Prețul contractului

5.1. Prețul contractului, respectiv prețul produselor livrate, este de 149.987,60 lei din care 126.040,00 lei fără T.V.A., la care se adaugă T.V.A. 19% în valoare de 23.947,60 lei.

6. Durata contractului

6.1. Durata prezentului contract este de la data semnării acestuia până la data de 31.12.2019. Obligația de plată a contravalorii produselor subzistă ajungerii la termen a prezentului contract sau încetării contractului din alte motive (sau în alte situații) decât cele pentru care furnizorul și-a exprimat acordul expres.

7. Executarea contractului

7.1. Executarea contractului începe de la data semnării acestuia, fără obiecțiuni, de către ambele părți semnatare.

8. Documentele contractului

8.1. Documentele contractului sunt:

- caietul de sarcini;
- propunerea tehnico-financiară.

9. Obligațiile principale ale furnizorului

9.1. Furnizorul se obligă să furnizeze, să monteze și să întrețină pe toată perioada de garanție produsele cuprinse în Anexa nr. 1.

9.2. Furnizorul se obligă să furnizeze produsele la standardele și/sau performanțele prezentate în propunerea tehnică, anexa la contract. Pentru aducerea la îndeplinire, în condiții de securitate, a obiectului prezentului contract, Furnizorul va verifica starea produselor care vor fi livrate, pentru a fi corespunzătoare din punct de vedere tehnic și conform cerințelor cuprinse în caietul de sarcini. Furnizorul este ținut răspunzător de îndeplinirea exactă a obligațiilor asumate prin prezentul contract.

9.3. Furnizorul răspunde de calitatea produselor livrate, conform certificatelor de calitate.

9.4. Furnizorul se obligă să despăgubească Achizitorul împotriva oricărui:

- i) reclamații și acțiuni în justiție, ce rezultă din încălcarea unor drepturi de proprietate intelectuală (brevete, nume, mărci înregistrate etc.), legate de echipamentele, materialele, instalațiile sau utilajele folosite pentru sau în legătură cu produsele achiziționate și
- ii) daune-interese, costuri, taxe și cheltuieli de orice natură, aferente, cu excepția situației în care o astfel de încălcare rezultă din respectarea caietului de sarcini întocmit de către achizitor!

9.6. Furnizorul se obligă să respecte reglementările obligatorii în domeniile mediului, social și al relațiilor de muncă, stabilite prin legislația adoptată la nivelul Uniunii Europene, legislația națională, prin acorduri colective sau prin tratatele, convențiile și acordurile internaționale în aceste domenii.

10. Obligațiile principale ale achizitorului

10.1. Achizitorul se obligă să plătească prețul convenit în prezentul contract în termen de 30 de zile de la data primirii (înregistrării) facturilor. Facturile vor fi emise semnării procesului verbal de recepție.

10.2. Achizitorul se obligă să recepționeze produsele la livrarea acestora, semnând proces-verbal de recepție prin reprezentantul sau.

10.3. Achizitorul, prin responsabili desemnați, are dreptul de a inspecta și/sau de a testa produsele menționate furnizate și montate pentru conformitatea lor cu specificațiile din propunerea tehnică și din caietul de sarcini.

11. Raspunderea Furnizorului. Asigurarea Furnizorului.

11.1. Furnizorul are obligația de a furniza produsele în condițiile stabilite în prezentul contract, menținând un înalt standard de profesionalism și este responsabil pentru orice inacțiune legată de cerințele scrise ale Achizitorului.

11.2. Furnizorul este pe deplin responsabil pentru calitatea produselor.

11.3. Toate activitățile, acțiunile și inacțiunile efectuate sau neefectuate de către Furnizor și/sau angajații acestuia și/sau agenții acestuia și/sau oricine care acționează pe seama și/sau pentru Furnizor în cursul livrării produselor, incluzând toate activitățile descrise aici vor fi efectuate sau neefectuate în calitate de contractant independent, lucrând pe riscul și răspunderea sa. Furnizorul renunță expres la orice revendicare sau plângere împotriva Achizitorului în ceea ce privește orice daune aduse angajaților acestuia sau oricărei alte persoane care își desfășoară activitatea în numele sau pe seama sa, sau care lucrează pentru el și în legătură cu produsele ce face obiectul prezentului contract.

11.4. Furnizorul va fi, de asemenea, responsabil pentru plata despăgubirilor către Achizitor, rezultând în legătură cu acest contract în cazul în care o încălcare a obligațiilor sale este stabilită printr-o hotărâre emisă de către o instanță de judecată. Cuantumul despăgubirilor la care se angajează Furnizorul este cel instituit prin hotărâre irevocabilă, chiar dacă data pronunțării și rămânerii irevocabile a hotărârii este ulterioară încetării contractului sau chiar a expirării perioadei de garanție.

11.5. Furnizorul este răspunzător pentru pagubele directe aduse Achizitorului și pentru orice pierdere sau cheltuială care poate fi cauzată acestuia și/sau oricărei terțe părți, ca urmare a nelivrării produselor în conformitate cu acest contract sau ca rezultat ori în legătură cu prevederile prezentului contract.

12. Sancțiuni pentru nedeplinirea culpabilă a obligațiilor

12.1. În cazul în care din vina sa exclusivă, Furnizorul își execută cu întârziere obligațiile asumate prin contract, Achizitorul are dreptul de a percepe ca penalități, 0,1% pe zi de întârziere, din valoarea produsului nelivrat la timp, până la îndeplinirea obligațiilor.

12.2. În cazul în care Achizitorul nu onorează factura în termenul stabilit la pct.10.1, atunci acesta are obligația de a plăti ca penalități 0,1% pe zi din plata neefectuată.

12.3. Nerespectarea obligațiilor de furnizare la termenul și în condițiile asumate prin prezentul contract de către Furnizor, dă dreptul Achizitorului de a considera contractul reziliat de plin drept, fără a fi necesară punerea în întârziere sau orice formalitate prealabilă și fără intervenția instanței de judecată și de a pretinde plata de daune-interese.

12.4. Achizitorul își rezervă dreptul de a renunța oricând la contract, printr-o notificare scrisă, adresată Furnizorului, fără nicio altă compensație, dacă acesta din urmă este în stare de faliment, precum și în caz de fuziune a Prestatorului cu o altă societate, fuziune în urma căreia Furnizorul, ca societate comercială, urmează să nu mai existe sau în cazul reducerii fondurilor alocate pentru realizarea contractului.

13. Recepție, inspecții și teste.

13.1. Achizitorul, prin reprezentanții săi, are dreptul de a inspecta și/sau de a testa produsele, pentru a verifica conformitatea acestora cu specificațiile din propunerea tehnică.

13.2. (1) Recepția, inspectarea și testarea se vor face de către Achizitor la livrarea Produselor.

(2) Achizitorul are obligația de a notifica, în scris, furnizorului, identitatea reprezentanților săi împuterniciți pentru efectuarea testelor și inspecțiilor.

13.3. Inspecțiile și testele din cadrul recepției se vor face la destinația finală a produselor.

13.4. Dacă produsele inspectate sau testate nu corespund specificațiilor, achizitorul are dreptul să le respingă, iar furnizorul are obligația, fără a modifica prețul contractului:

a) de a înlocui produsele refuzate, numai în cazul în care nu există soluție tehnică de reparație (de aducere la conformitate); sau

b) de a face toate modificările necesare pentru ca produsele să corespundă specificațiilor tehnice.

13.5. Dreptul achizitorului de a inspecta, testa și, dacă este necesar, de a respinge nu va fi limitat sau amânat datorită faptului că produsele au fost inspectate și testate de furnizor, cu sau fără participarea unui reprezentant al achizitorului, anterior livrării acestuia la destinația finală.

13.6. Recepția se va face la destinația finală conform Anexei nr. 1 la prezentul Contract.

14. Livrarea și documentele care însoțesc produsele.

14.1. Furnizorul are obligația de a livra produsul la destinația finală indicată de achizitor, respectând termenul convenit la art. 6.1.

14.2. Furnizorul are obligația de a respecta întocmai specificațiile tehnice ale produsului cuprins în propunerea sa tehnică, anexă la prezentul contract, cu privire la funcție, structură, siguranță și aria de influență.

14.3. Furnizorul va transmite Achizitorului documentele care însoțesc produsul:

- factura fiscală;
- certificat de calitate (ISO 9001:2015)
- declarație de conformitate
- certificat de garanție
- fișa tehnică a produsului
- aviz de însoțire a mărfii

14.4. Certificarea de către Achizitor a faptului că produsele au fost livrate se face după recepție, prin semnarea de primire de către reprezentantul autorizat al acestuia pe documentele emise de Furnizor pentru livrare.

15. Servicii

15.1. Pe lângă furnizarea și montarea efectivă a produselor, furnizorul are obligația de a presta și serviciile de garanție a produsului, fără a modifica prețul contractului.

15.2. Furnizorul are obligația de a presta serviciile de garanție, pentru perioada de timp convenită, cu condiția ca aceste servicii să nu elibereze furnizorul de nicio obligație de garanție asumată prin contract.

16. . Garanția de bună execuție a contractului

16.1. Furnizorul are obligația, să constituie garanție de bună execuție în cuantum de 10% din valoarea contractului de furnizare, fără T.V.A., respectiv 9.486,20 lei. Contul de garanții al Administrației Domeniului Public Sector 2 este : RO 69TREZ24G845000710102X deschis la Trezoreria Sector 2.

16.2. Moduri de constituire a garanției de bună execuție:

Garanția de bună execuție a contractului se va putea constitui și sub forma unei polite de asigurare emisă de o societate de asigurări, care va asigura riscul neîndeplinirii sau îndeplinirii necorespunzătoare a obligațiilor contractuale asumate prin contract de către executant reprezentând 10% din valoarea contractului și va fi pusă la dispoziția autorității contractante.

16.3. Modul de restituire a garanției de bună execuție. Autoritatea contractantă are obligația elibera/restitui garanția de bună execuție în cel mult 14 zile de la data întocmirii procesului-verbal de recepție a produselor care fac obiectul contractului și/sau de la plata facturii finale, dacă nu a ridicat până la acea dată pretenții asupra ei.

17. Perioada de garanție acordată produselor

17.1. Furnizorul are obligația de a garanta că produsele furnizate prin contract sunt noi, nefolosite.

17.2. (1) Perioada de garanție acordată produselor este de 24 luni, fiind cea declarată în certificatul de garanție al produselor.

(2) Perioada de garanție a produselor începe cu data recepției efectuate după livrarea și montarea acestora la destinația finală.

17.3. Achizitorul are dreptul de a notifica imediat Furnizorului, în scris, orice plângere sau reclamație ce apare în conformitate cu această garanție.

17.4. La primirea unei astfel de notificări, dacă defecțiunea face obiectul garanției, lucrările de reparații sunt gratuite, Furnizorul având obligația de a remedia defecțiunea sau de a înlocui produsele (dacă nu există soluție tehnică de reparație) în perioada convenită, fără costuri suplimentare pentru Achizitor.

17.6. Dacă furnizorul, după ce a fost înștiințat, nu reușește să remedieze defectul în perioada convenită, achizitorul are dreptul de a lua măsuri de remediere, pe riscul și pe cheltuiala furnizorului și fără a aduce niciun prejudiciu oricăror alte drepturi pe care achizitorul le poate avea față de furnizor prin contract.

17.7. Toate serviciile pe perioada garanției vor fi efectuate de către persoane/unități autorizate de către proprietarul mărcii sau reprezentanții locali ai acestuia pentru care se efectuează serviciile respective.

18. Ajustarea prețului contractului

18.1. Pentru produsele livrate, plata datorată de achizitor furnizorului este cea corespunzătoare prețului unitar declarat în propunerea financiară, respectiv anexă 1 la contract.

18.2. Prețul declarat în propunerea financiară nu se actualizează și rămâne ferm pe toată perioada derulării contractului.

19. Amendamente

19.1. Părțile contractante au dreptul, pe durata îndeplinirii contractului, de a conveni modificarea clauzelor contractului, prin act adițional.

20. Întârzieri în îndeplinirea contractului

20.1. Furnizorul are obligația de a îndeplini contractul de furnizare în perioada convenită la articolul 6.1.

20.2. Dacă pe parcursul îndeplinirii contractului furnizorul nu poate să respecte termenul de livrare, acesta are obligația de a informa, în timp util, achizitorul.

20.3. În afara cazului în care achizitorul este de acord cu o prelungire a termenului de livrare, orice întârziere în îndeplinirea contractului dă dreptul achizitorului de a solicita penalități de întârziere furnizorului.

21. Cesiunea

21.1. Furnizorul se obligă să nu transfere total sau parțial obligațiile asumate prin contract, fără să obțină, în prealabil, acordul scris al achizitorului.

21.2. Cesiunea nu va exonera furnizorul de nici o responsabilitate privind garanția sau orice alte obligații asumate prin contract.

22. Incetarea. Rezilierea Contractului

22.1. Prezentul Contract încetează de plin drept, fără a mai fi necesară intervenția unei instanțe judecătorești, în cazul în care una din părți este declarată în stare de incapacitate de plată sau a fost declansată procedura de lichidare (faliment) înainte de începerea executării prezentului Contract

22.2. Achizitorul poate rezilia Contractul unilateral, prin notificare adresată Furnizorului, în următoarele cazuri, având dreptul de a solicita și daune-interese:

- a) Furnizorul nu isi indeplineste obligatiile sau indeplineste in mod necorespunzator obligatiile contractuale asumate prin prezentul Contract;
- b) Furnizorul subcontracteaza sau transfera obligatiile sale prevazute de prezentul Contract fara acordul Achizitorului;
- c) Furnizorul cesioneaza drepturile si obligatiile sale prevazute de prezentul Contract fara acordul Achizitorului.

22.3. Contractul inceteaza la expirarea duratei prevazute in prezentul contract, daca nu a fost prelungita prin Act Adicional semnat de ambele parti, conform art. 6.1. din prezentul contract.

22.4. Contractul poate inceta inainte de expirarea termenului stipulat de parti, prin acordul ambelor parti.

22.5. In cazul in care Furnizorul nu respecta obligatiile prevazute la art. 4.1. din prezentul Contract, aceasta va fi reziliat de plin drept fara a fi nevoie de somatia, notificarea sau punerea in intarziere a acestuia.

23. Forța majoră

23.1. Forța majoră este constatată de o autoritate competentă cu indicarea naturii si duratei cazului de forta majora invocat si intr-un termen de 5 zile calendaristice de la aparitia acestuia.

23.2. Forța majoră exonerează părțile contractante de îndeplinirea obligațiilor asumate prin prezentul contract, pe toată perioada în care aceasta acționează.

23.3. Îndeplinirea contractului va fi suspendată în perioada de acțiune a forței majore, dar fără a prejudicia drepturile ce li se cuveneau părților până la apariția acesteia.

23.4. Partea contractantă care invocă forța majoră are obligația de a notifica celeilalte părți, imediat și în mod complet, producerea acesteia și să ia orice măsuri care îi stau la dispoziție în vederea limitării consecințelor.

23.5. Dacă forța majoră acționează sau se estimează că va acționa o perioadă mai mare de 2 luni, fiecare parte va avea dreptul să notifice celeilalte părți încetarea de plin drept a prezentului contract, fără ca vreuna dintre părți să poată pretinde celeilalte daune-interese.

24. Soluționarea litigiilor

24.1. Achizitorul și furnizorul vor depune toate eforturile pentru a rezolva pe cale amiabilă, prin tratative directe, orice neînțelegere sau dispută care se poate ivi între ei în cadrul sau în legătură cu îndeplinirea contractului.

24.2. Dacă, după 5 (cinci) zile de la începerea acestor tratative, achizitorul și furnizorul nu reușesc să rezolve în mod amiabil o divergență contractuală, fiecare poate solicita ca disputa să se soluționeze de către instanțele judecătorești din Bucuresti.

25. Limba care guvernează contractul

25.1. Limba care guvernează contractul este limba română.

26. Comunicări

26.1. (1) Orice comunicare între părți, referitoare la îndeplinirea prezentului contract, trebuie să fie transmisă în scris.

(2) Orice document scris trebuie înregistrat atât în momentul transmiterii, cât și în momentul primirii.

(3) Orice modificare a adreselor mentionate in partea introductiva va fi comunicata de indata celeilalte parti, sub sanctiunea valabilitatii comunicariilor facute la ultima adresa cunoscuta.

25.2. Comunicările dintre părți se pot face și prin telefon, fax sau e-mail, cu condiția confirmării în scris a primirii comunicării.

27. Legea aplicabilă contractului

27.1. Contractul va fi interpretat conform legislatiei in vigoare in Romania

28. Alte clauze

28.1. În cazul în care orice articol sau termen cuprins în prezentul contract este nul, nu poate produce efecte sau contravine legii, atunci toate celelalte prevederi ale Contractului vor fi considerate ca având existența de sine stătătoare și vor rămâne în vigoare și pe deplin aplicabile.

28.2. În acest caz, părțile vor negocia de bună credință pentru a conveni într-un termen rezonabil cu privire la modificările sau amendamentele prezentului Contract, în vederea înlocuirii prevederii nule, inaplicabile sau contradictorie legii aplicabile, cu o prevedere în același sens care să fie valabilă, aplicabilă și în conformitate cu legea română.

28.3. În cazul în care una dintre părți nu își exercită oricare dintre drepturile acordate în baza prezentului contract sau prin lege sau, în cazul în care nu își exercită aceste drepturi la timp, acest lucru nu va fi considerat o renunțare de către respectiva parte la drepturile respective.

28.4. Nici o modificare, amendare sau adaugire la acest Contract nu va avea efect sau forta juridica in afara cazului in care este facuta in scris si semnata de catre Parti (sau de catre reprezentantii legali ai acestora), sub forma unui act aditional la Contract.

28.5. Acest document, impreuna cu toate Anexele sale constituie intreaga vointa a Partilor referitoare la cele exprimate in aceste clauze.

28.6. Toate prevederile acestui Contract, asa cum acestea sunt aplicabile Partilor vor produce efecte si fata de succesorii in drepturi ai acestuia sau cesionarilor acestora.

28.7. Furnizorul garanteaza ca este o societate constituita in mod valabil si este legal reprezentata la incheierea prezentului contract.

28.8. Partile au cunostinta de dispozitiile Regulamentului European nr. 697/2016(GDPR) privind protectia datelor cu caracter personal, si prin semnarea prezentului contract isi exprima in mod expres consimtamantul pentru prelucrarea datelor cu caracter personal(nume, prenume, functie, telefon) in intervalul de timp in care contractul produce efecte juridice, cu scopul desfasurarii raporturilor contractuale.

Părțile au înțeles să încheie prezentul contract în două exemplare, câte unul pentru fiecare parte.

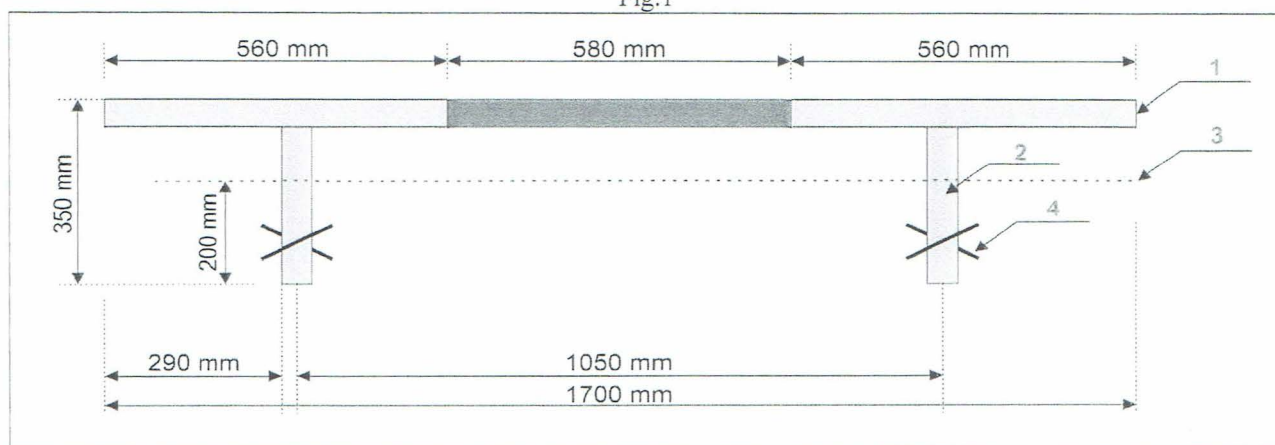
ACHIZITQR,
Administratia Domeniului Public
Sector 2

FURNIZOR,
S.C. Geca Impex PM S.R.L.

Arexa I

Opritori metalici, montati in parcarile de resedinta, administrate de Administratia Domeniului Public Sector 2

Fig.1



1. ORIZONTALA – Teava rectangulara 50x50x3 – 1700mm;
2. PICIOARE – Teava rectangulara 50x50x3 – 300mm;
3. ANCORE – PC Ø8 – 200mm;
4. FUNDATIE BETON.

Opritorul de parcare va fi grunduit si vopsit in doua culori, respectiv rosu si galben, conform Fig. 1

Se vor achizitiona 400 buc. opritori metalici, montati in parcarile de resedinta, administrate de Administratia Domeniului Public Sector 2.

Pret opritor – 315,10 lei fara T.V.A.

400 buc. x 315,10 lei fara T.V.A. = 126.040,00 lei fara T.V.A.

Valoare totala contract fara T.V.A. – 126.040,00 lei;

Valoare T.V.A. – 23.947,60 lei;

Valoare totala contract cu T.V.A. – 149.987,60 lei.

ACHIZITOR
Administratia Domeniului Public
Sector 2

FURNIZOR,
S.C. Geca Impex PM S.R.L.